



MICROTRATOR



CATÁLOGO DE PEÇAS

Tramontini

MICROTRATOR / CHASSI

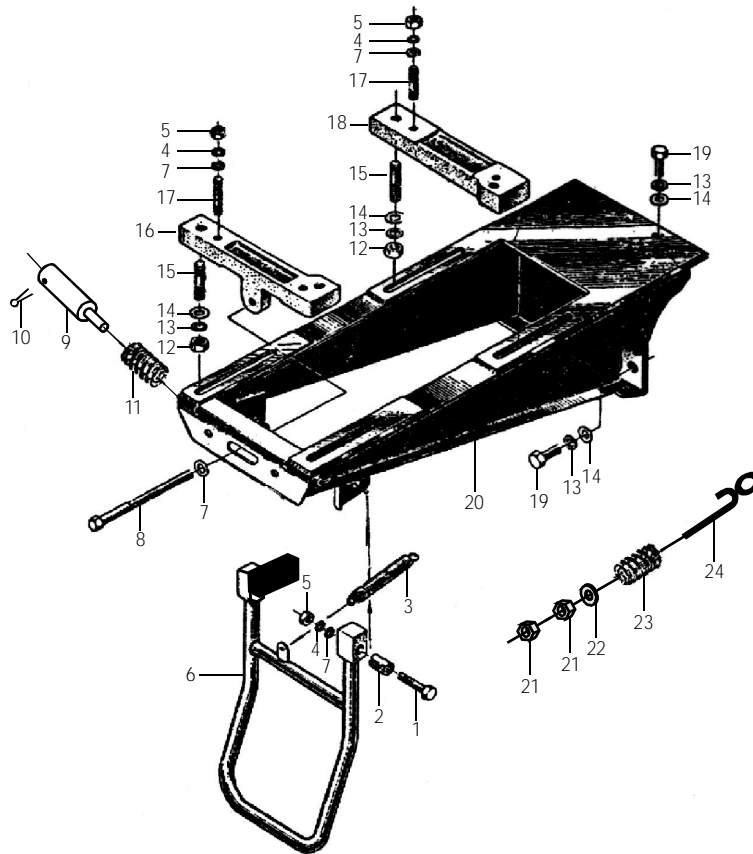


FIG Nº	ESPECIFICAÇÕES	CÓDIGO	QUANT.
01	Parafuso M12 x 50	60.10.083-4	2
02	Bucha do cavalete	40.10.002-2	2
03	Mola de retorno do cavalete	40.10.003-0	1
04	Arruela pressão M12	60.40.006-4	6
05	Porca M12	60.20.004-9	6
06	Cavalete	40.10.006-5	1
07	Arruela lisa M12	60.30.006-0	5
08	Parafuso ajuste tensão das correias	40.10.008-1	1
09	Trava do Cavalete	40.10.009-0	1
10	Pino fixação trava	40.10.010-3	1
11	Mola de retorno da trava	40.10.011-1	1
12	Porca M14	60.20.005-7	4
13	Arruela pressão M14	60.40.007-2	9
14	Arruela lisa M14	60.30.007-8	9
15	Prisioneiro M14 x 30	40.10.015-4	4
16	Suporte dianteiro do motor	40.10.016-2	1
17	Prisioneiro M12 x 35	40.10.017-0	4
18	Suporte traseiro do motor	40.10.018-9	1
19	Parafuso M14 x 35	60.10.090-7	5
20	Chassi	40.10.020-0	1
21	Porca M8	60.20.002-2	2

MICROTRATOR / EMBREAGEM

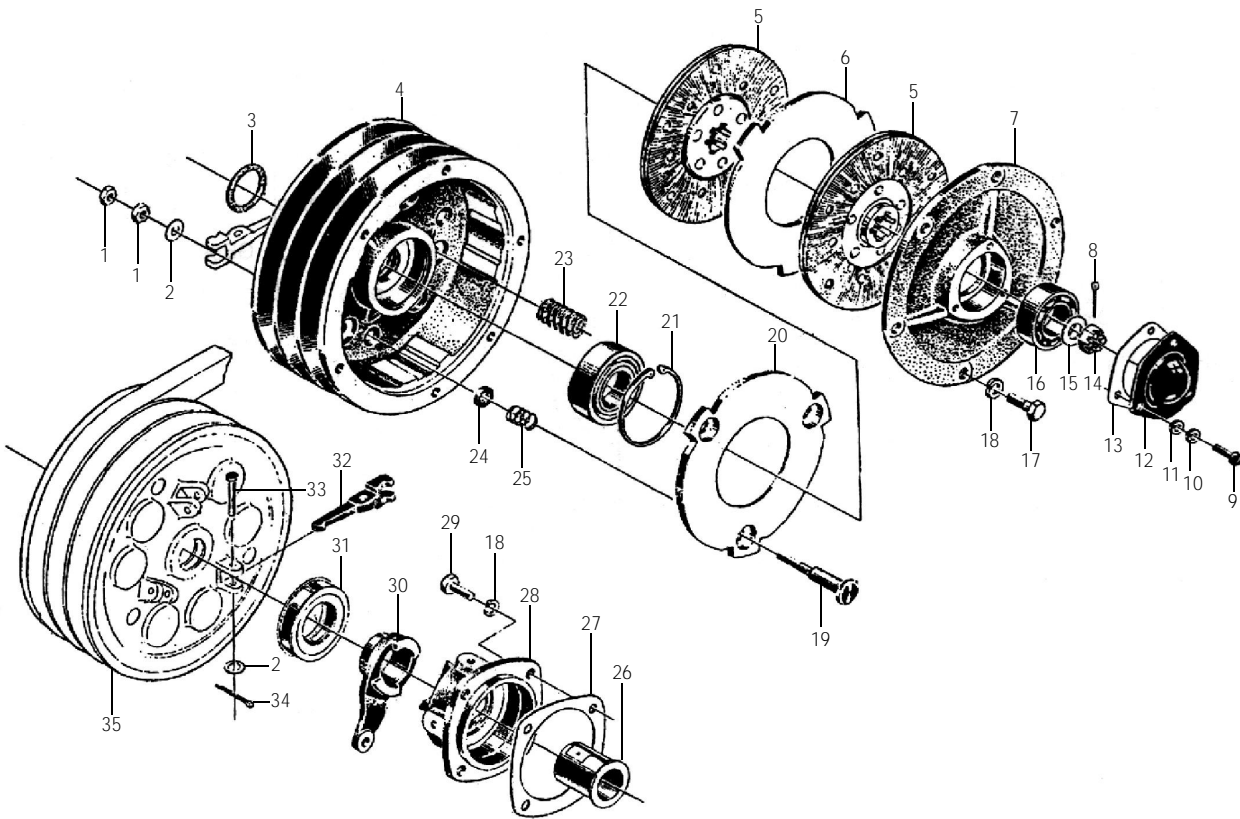


FIG Nº	ESPECIFICAÇÕES	CÓDIGO	QUANT.
01	Porca M8	60.20.002-2	6
02	Arruela lisa M8	60.30.004-3	6
03	Feltro de vedação de pó	40.11.003-6	1
04	Polia da embreagem	40.11.004-4	1
05	Disco de embreagem	40.11.005-2	2
06	Chapa da embreagem	40.11.006-0	1
07	Flange da embreagem	40.11.007-9	1
08	Pino trava 2,5 x 30	40.11.008-7	1
09	Parafuso M6 x 14	60.10.002-8	3
10	Arruela pressão M6	60.40.003-0	3
11	Arruela lisa M6	60.30.003-5	3
12	Tampa do flange da embreagem	40.11.012-5	1
13	Junta tampa do flange	40.11.013-3	1
14	Porca castelo M12	40.11.014-1	1
15	Arruela lisa M12	60.30.006-0	1
16	Rolamento 6204	40.11.016-8	1
17	Parafuso M8 x 14	60.10.045-1	6
18	Arruela pressão M8	60.40.004-8	10
19	Parafuso da regulagem	40.11.019-2	3
20	Chapa de pressão	40.11.020-6	1
21	Anel elástico 62	40.11.021-4	1

MICROTRATOR / CAIXA DE TRANSMISSÃO

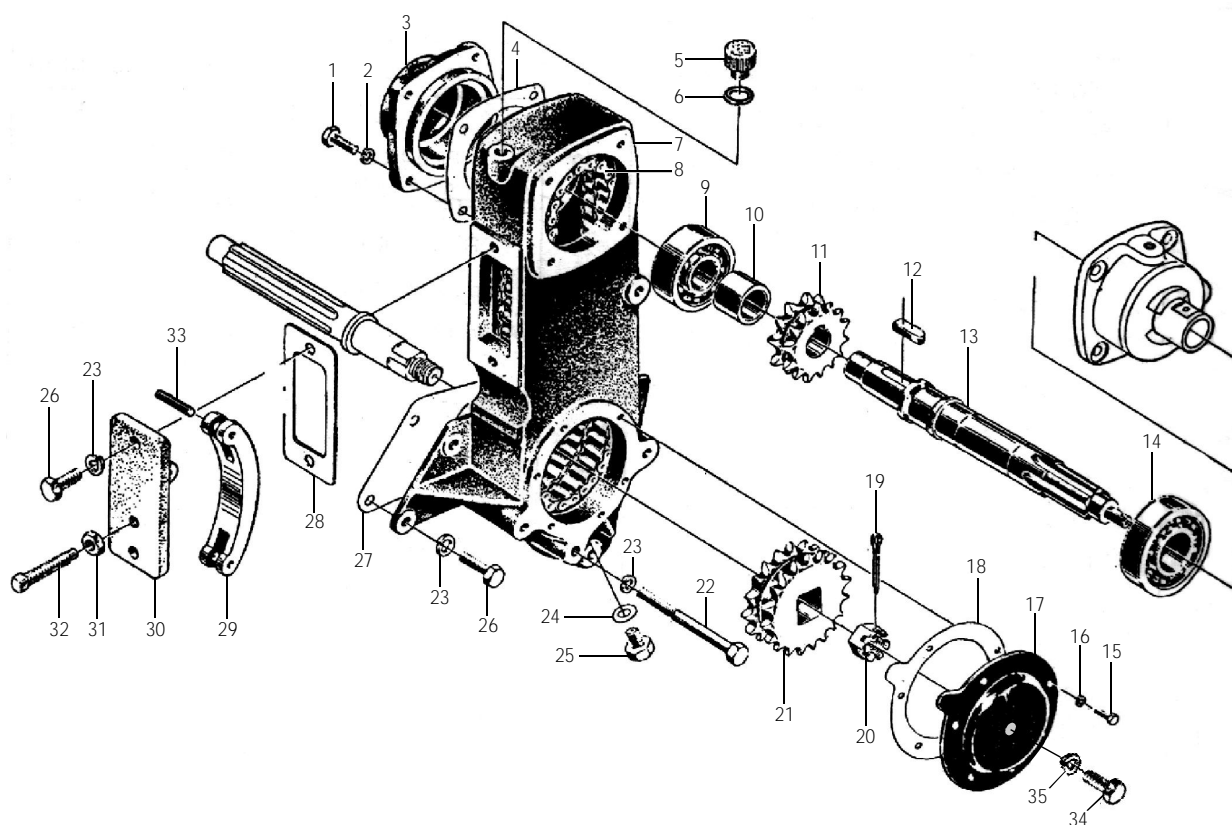


FIG Nº	ESPECIFICAÇÕES	CÓDIGO	QUANT.
01	Parafuso M8 x 22	60.10.046-0	4
02	Arruela pressão M8	60.40.004-8	4
03	Mancal da caixa de transmissão	40.12.003-1	1
04	Junta mancal da caixa de transmissão	40.12.004-0	1
05	Bujão de abastecimento do óleo	40.12.005-8	1
06	Anel de vedação bujão do óleo	40.12.006-6	1
07	Carcaça da caixa de transmissão	40.12.007-4	1
08	Corrente dupla 1/2 52 pinos	40.12.008-2	1
09	Rolamento 6305	40.12.009-0	1
10	Espaçador	40.12.010-4	1
11	Engrenagem do eixo da embreagem	40.12.011-2	1
12	Chaveta C8 x 20 eixo da embreagem	40.12.012-0	1
13	Eixo da embreagem	40.12.013-9	1
14	Rolamento 6306	40.12.014-7	1
15	Parafuso M6 x 12	60.10.001-0	6
16	Arruela pressão M6	60.40.003-0	6
17	Tampa carcaça caixa de transmissão	40.12.017-1	1
18	Junta tampa carcaça caixa de transm.	40.12.018-0	1
19	Pino Elástico 4 x 35	40.12.019-8	1
20	Porca castelo M18 x 1,5	40.12.020-1	1
21	Engrenagem do eixo de transmissão	40.12.021-0	1

MICROTRATOR / CAIXA DE MARCHA

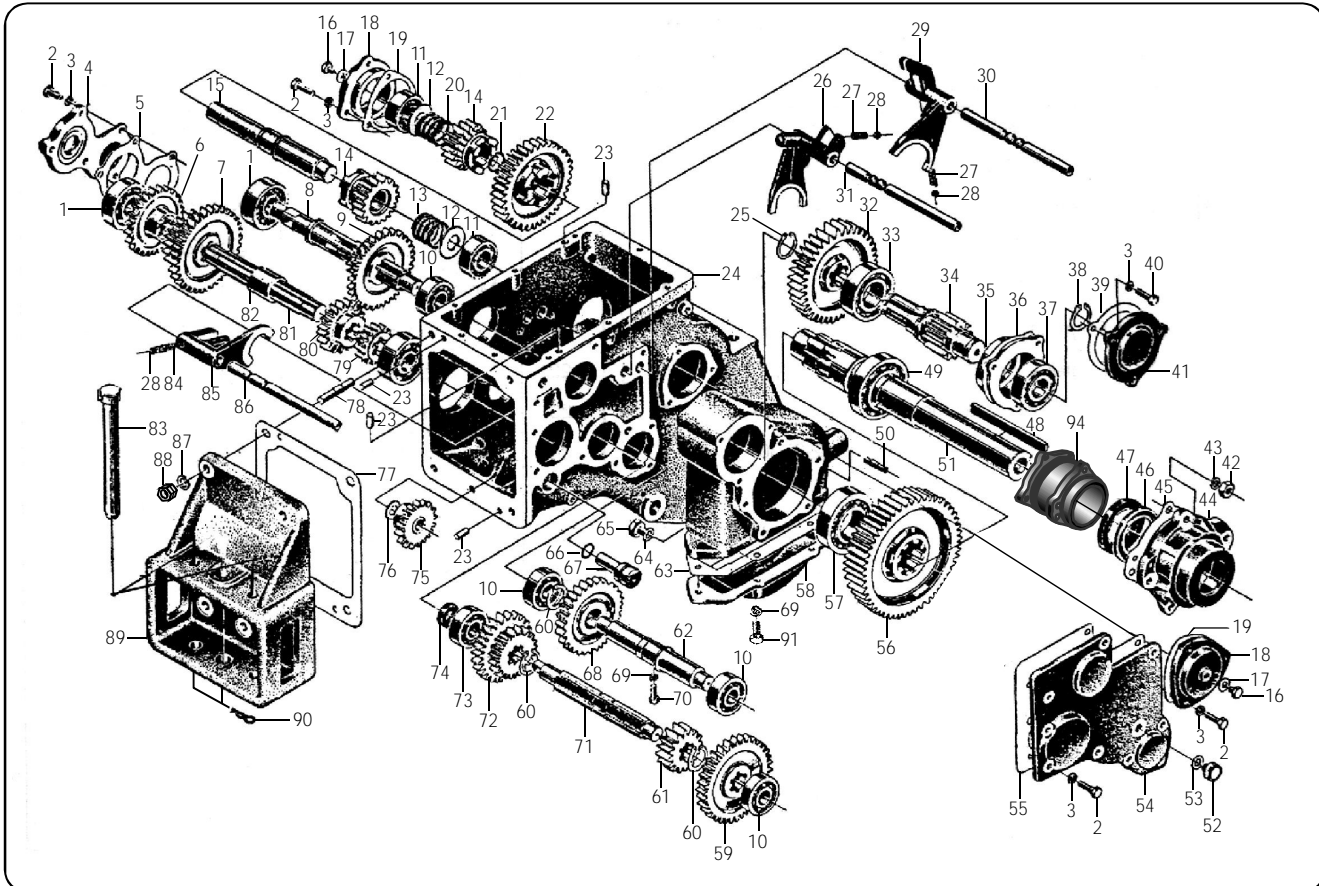


FIG Nº	ESPECIFICAÇÕES	CÓDIGO	QUANT.
01	Rolamento 6305	40.13.001-0	3
02	Parafuso M8 x 20	60.10.032-0	26
03	Arruela de pressão M8	60.40.004-8	48
04	Tampa lateral do freio	40.13.004-5	1
05	Junta tampa lateral freio	40.13.005-3	1
06	Engrenagem fixa da 2ª velocidade	40.13.006-1	1
07	Engrenagem fixa da 3ª velocidade	40.13.007-0	1
08	Eixo de transmissão	40.13.008-8	1
09	Engrenagem dupla da reduzida	40.13.009-6	1
10	Rolamento 6304	40.13.010-0	4
11	Rolamento 6205	40.13.011-8	2
12	Arruela de encosto	40.13.012-6	2
13	Mola do bloqueio direito	40.13.013-4	1
14	Engrenagem do bloqueio	40.13.014-2	2
15	Eixo das engrenagens de bloqueio	40.13.015-0	1
16	Bujão M10 x 14	40.13.016-9	2
17	Arruela lisa M10	60.30.005-1	2
18	Flange do eixo do bloqueio	40.13.018-5	1
19	Junta flange eixo do bloqueio	40.13.019-3	2
20	Mola do bloqueio esquerdo	40.13.020-7	1
21	Anel elástico 30	40.13.021-5	1

MICROTRATOR / CAIXA DE MARCHA

FIG Nº	ESPECIFICAÇÕES	CÓDIGO	QUANT.
22	Engrenagem fixa do bloqueio	40.13.022-3	1
23	Pino guia 4 x 16	40.13.023-1	4
24	Carcaça da caixa de transmissão	40.13.024-0	1
25	Anel elástico 32	40.13.025-8	2
26	Garfo da 2ª e 3ª	40.13.026-6	1
27	Mola do garfo	40.13.027-4	2
28	Esfera 5/16"	40.13.028-2	3
29	Garfo da 1ª e ré	40.13.029-0	1
30	Eixo do garfo da 1ª e ré	40.13.030-4	1
31	Eixo do garfo da 2ª e 3ª	40.13.031-2	1
32	Engrenagem acionamento do pinhão	40.13.032-0	1
33	Rolamento 6207	40.13.033-9	2
34	Pinhão	40.13.034-7	2
35	Flange do rolamento do pinhão	40.13.035-5	2
36	Junta do flange rolamento	40.13.036-3	2
37	Rolamento 6206	40.13.037-1	2
38	Anel elástico 30	40.13.038-0	2
39	Vedação da tampa do pinhão	40.13.039-8	1
40	Parafuso M8 x 22	60.10.046-0	6
41	Tampa do pinhão	40.13.041-0	1
42	Porca M10	60.20.003-0	12
43	Arruela de vedação M10	60.50.003-4	13
44	Flange ponta de eixo	40.13.044-4	2
	Flange ponta de eixo moderno	40.13.144-5	2
45	Junta flange ponta de eixo	40.13.045-2	2
46	Retentor 45 x 70 x 5	40.13.046-0	2
47	Retentor 45 x 70 x 12	40.13.047-9	2
48	Chaveta ponta eixo	40.13.048-7	2
49	Rolamento 6209	40.13.049-5	2
50	Prisioneiro M10 x 25	40.13.050-9	10
51	Ponta de eixo	40.13.051-7	2
	Ponta de eixo especial (Reforçada)	40.13.151-3	2
52	Bujão nível de óleo	40.13.052-5	1
53	Vedação bujão nível do óleo	40.13.053-3	1
54	Tampa lateral carcaça	40.13.054-1	1
55	Junta tampa lateral carcaça	40.13.055-0	1
56	Engrenagem redutora	40.13.056-8	1
57	Rolamento 6208	40.13.057-6	2
58	Tampa inferior da carcaça	40.13.058-4	2
59	Engrenagem primária 1ª e ré	40.13.059-2	1
60	Anel elástico 28	40.13.060-6	3
61	Engrenagem condutora primária	40.13.061-4	1
62	Eixo intermediário	40.13.062-2	1
63	Junta tampa inferior da carcaça	40.13.063-0	2

MICROTRATOR / TAMPA DA CAIXA DE MARCHA

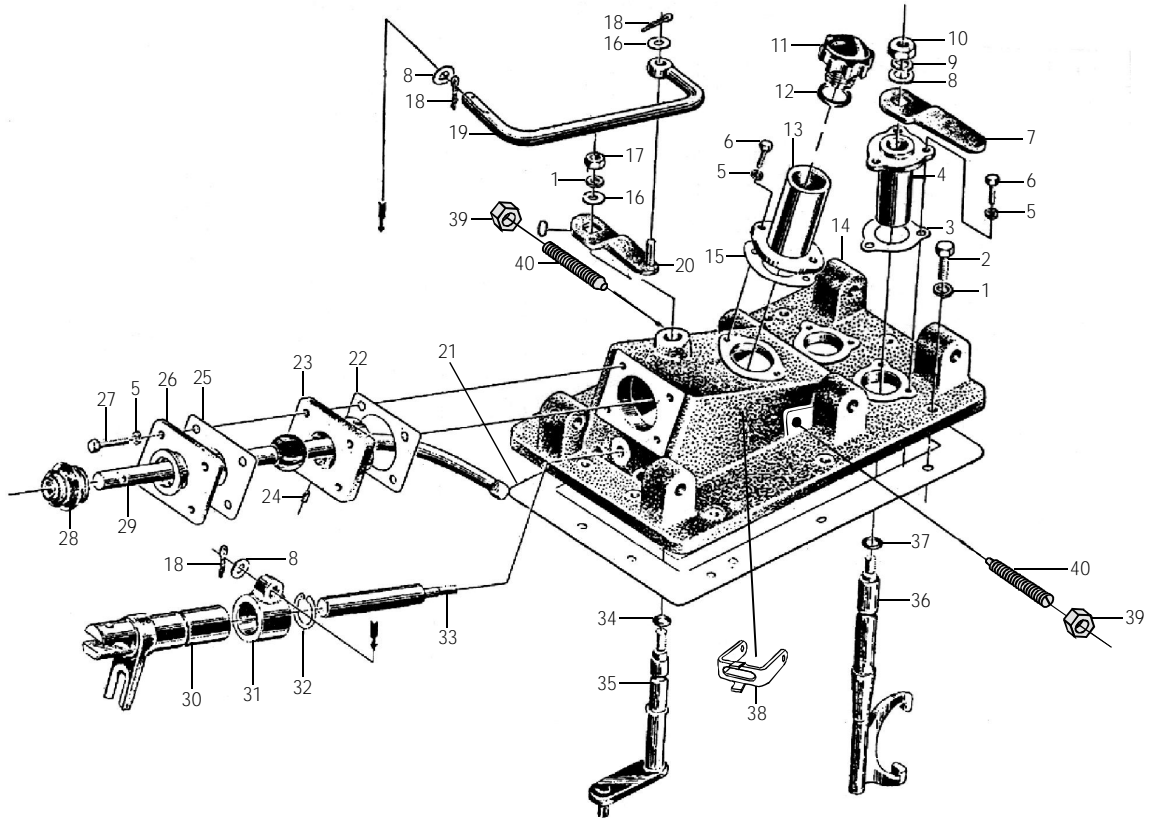


FIG Nº	ESPECIFICAÇÕES	CÓDIGO	QUANT.
01	Arruela de pressão	60.40.004-8	10
02	Parafuso M8 x 20	60.10.032-0	9
03	Junta flange garfo bloqueio	40.14.003-2	2
04	Flange do garfo do bloqueio	40.14.004-0	2
05	Arruela de pressão M6	60.40.003-3	12
06	Parafuso M6 x 16	60.10.012-2	8
07	Braço de acionamento do boqueio	40.14.007-5	2
08	Arruela lisa M10	60.30.005-1	4
09	Arruela de pressão M10	60.40.005-6	2
10	Porca M10	60.20.003-0	2
11	Bujão abast. caixa de marchas	40.14.011-3	1
12	Vedação bujão de abastecimento	40.14.012-1	1
13	Flange do bujão de abastecimento	40.14.013-0	1
14	Tampa da caixa de marchas	40.14.014-8	1
15	Junta flange de bujão abastecimento	40.14.015-6	1
16	Arruela lisa M8	60.30.004-3	2
17	Porca M8	60.20.002-0	1
18	Pino trava 2 x 20	40.14.018-0	3
19	Haste de acionamento da reduzida	40.14.019-9	1
20	Braço de acionamento da reduzida	40.14.020-2	1
21	Junta tampa da caixa de marchas	40.14.021-0	1

MICROTRATOR / CONJUNTO DE COMANDOS

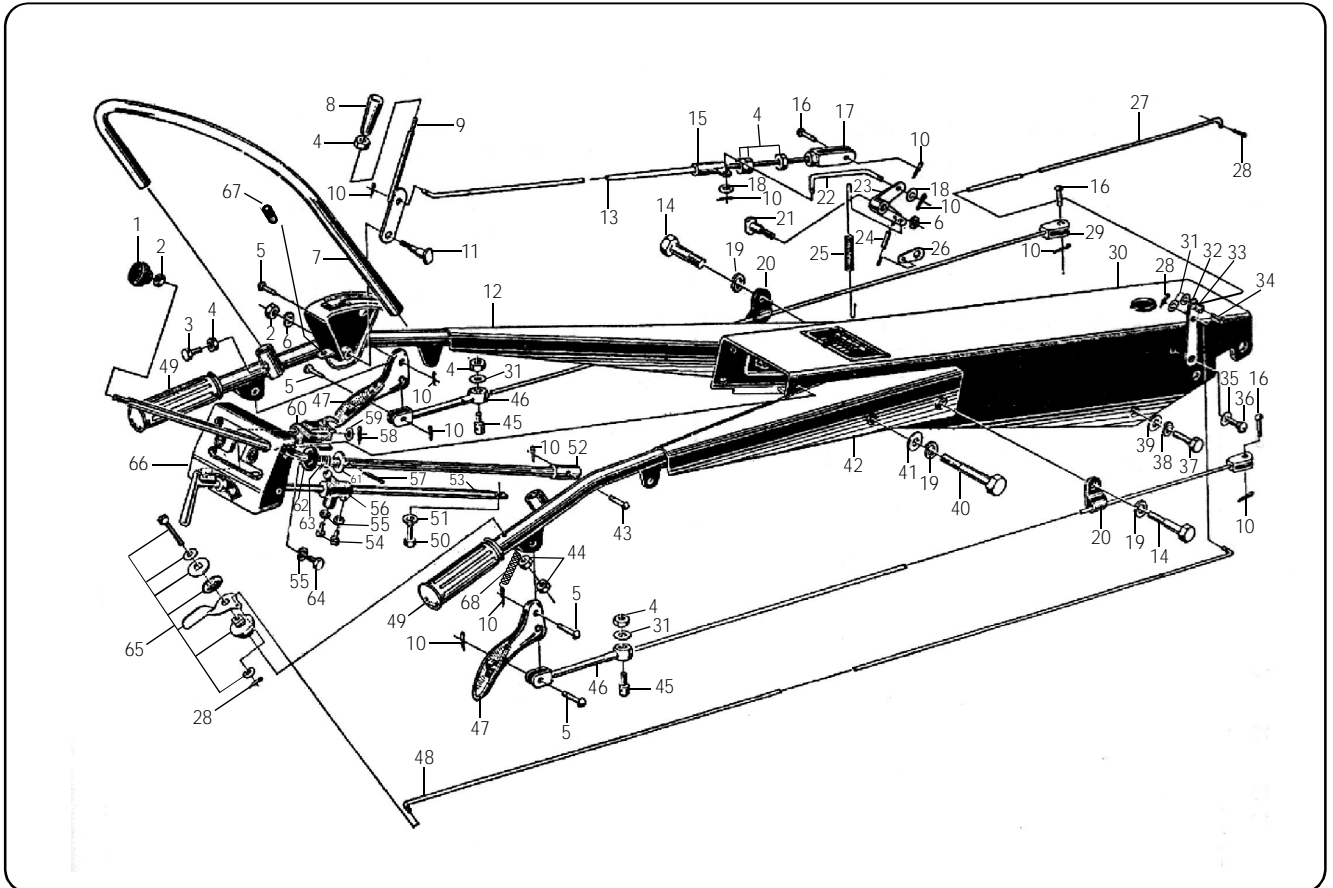


FIG Nº	ESPECIFICAÇÕES	CÓDIGO	QUANT.
01	Manípulo da alavanca de marchas	40.15.001-1	1
02	Porca M10	60.20.003-0	2
03	Parafuso M8 x 22	60.10.046-0	2
04	Porca M8	60.20.002-2	9
05	Pino manete de acionamento bloqueio	40.15.005-4	4
06	Arruela de pressão M10	60.40.005-6	2
07	Barra de ligação dos braços	40.15.007-1	1
08	Manípulo da alavanca de embreagem	40.15.008-9	1
09	Alavanca da embreagem	40.15.009-7	1
10	Pino trava 2 x 15	40.15.010-1	12
11	Pino fixação alavanca da embreagem	40.15.011-9	1
12	Braço de comando lado esquerdo	40.15.012-7	1
13	Barra de acionamento da embreagem	40.15.013-5	1
14	Parafuso M14 x 65	60.10.091-5	2
15	Bucha de regulagem de freio	40.15.015-1	1
16	Pino de fixação do garfo	40.15.016-0	3
17	Garfo de regulagem da embreagem	40.15.017-8	1
18	Arruela lisa M5	60.30.002-7	2
19	Arruela de pressão M14	60.40.007-2	4
20	Guia barra do bloqueio	40.15.020-8	2
21	Pino fixação alav. intermediária freio	40.15.021-6	1

MICROTRATOR / CONJUNTO DE COMANDOS

FIG Nº	ESPECIFICAÇÕES	CÓDIGO	QUANT.
22	Haste de ligação do freio	40.15.022-4	1
23	Haste intermediária do freio	40.15.023-2	1
24	Mola retorno da alavanca embreagem	40.15.024-1	1
25	Mola acionamento do freio	40.15.025-9	1
26	Suporte da mola de embreagem	40.15.026-7	1
27	Barra secundária do acelerador	40.15.027-5	1
28	Pino trava 1,5 x 10	40.15.028-3	3
29	Barra de acionamento do bloqueio	40.15.029-1	2
	Barra de acionamento do bloqueio rosqueado (lado direito)	40.15.129-8	1
	Barra de acionamento do bloqueio rosqueado (lado esquerdo)	40.15.229-4	1
30	Cavalete dos braços de direção	40.15.030-5	1
31	Arruela lisa M8	60.30.004-3	5
32	Alavanca intermediária do acelerador	40.15.032-1	1
33	Pino fixação da barra secundária	40.15.033-0	1
34	Paraf. M6 x 10 ajuste fix. barra secun.	60.10.011-7	1
35	Arruela lisa M10	60.30.005-1	1
36	Parafuso fixação alavanca interm.	40.15.036-4	1
37	Parafuso M12 x 25	60.10.080-0	6
38	Arruela de pressão M12	60.40.006-4	6
39	Arruela lisa M12	60.30.006-0	6
40	Parafuso M14 90/95	60.10.092-3	2
41	Arruela lisa M14	60.30.007-8	2
42	Braço de comando lado direito	40.15.042-9	1
43	Pino de ligação alavanca de marcha	40.15.043-7	1
44	Porca M6	60.20.001-4	2
45	Pino trava/regulagem barra bloqueio	40.15.045-3	2
46	Haste de ligação manete do bloqueio	40.15.046-1	2
	Haste de ligação manete do bloqueio rosqueado	40.15.146-8	2
47	Manete do bloqueio	40.15.047-0	2
48	Barra principal do acelerador	40.15.048-8	1
49	Manopla	40.15.049-6	2
50	Parafuso M8 x 25	60.10.033-8	1
51	Arruela de pressão M8	60.40.004-8	1
52	Alavanca de marchas	40.15.052-6	1
53	Alavanca acion. rotativa/reduzida	40.15.053-4	1
54	Parafuso M6 x 12	60.10.001-0	2
55	Arruela de pressão M6	60.40.003-0	6
56	Acionador da trava de segurança do ré	40.15.056-9	1
57	Pino trava 2 x 25	40.15.057-7	1
58	Pino trava	40.15.058-5	1
59	Arruela lisa M10	60.30.005-1	1
60	Trava de segurança do ré	40.15.060-7	1
61	Arruela de encosto da mola	40.15.061-5	1
62	Cone de encosto da alavanca	40.15.062-3	1
63	Mola de pressão do cone	40.15.063-1	1
64	Parafuso M6 x 14	60.10.002-8	4

MICROTRATOR / CONJUNTO DO FREIO

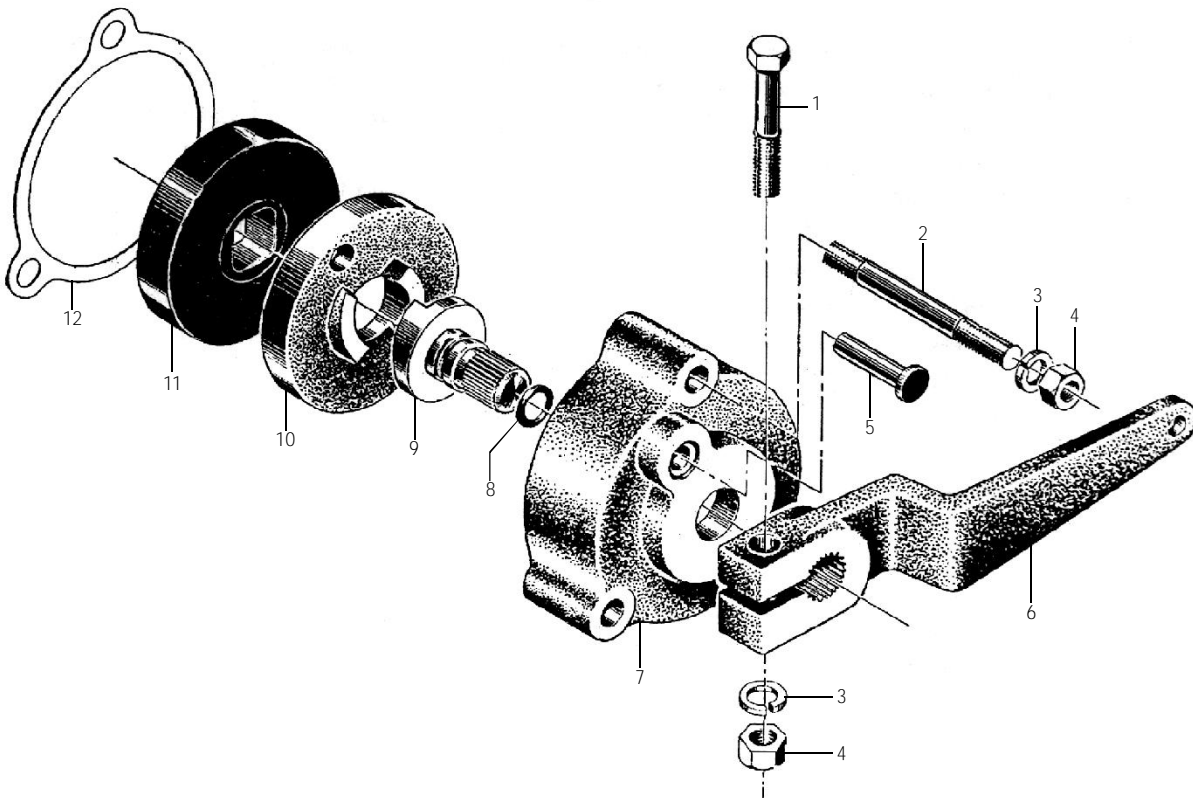


FIG Nº	ESPECIFICAÇÕES	CÓDIGO	QUANT.
01	Parafuso M8 x 40	60.10.036-2	1
02	Prisioneiro M8 x 55	40.16.002-5	3
03	Arruela de pressão M8	60.40.004-8	4
04	Porca M8	60.20.002-2	4
05	Pino trava corpo do freio	40.16.005-0	2
06	Braço do freio	40.16.006-8	1
07	Flange do freio	40.16.007-6	1
08	Anel de vedação do excêntrico freio	40.16.008-4	1
09	Eixo excêntrico do freio	40.16.009-2	1
10	Corpo do freio	40.16.010-6	1
11	Disco do freio	40.16.011-4	1
12	Junta flange do freio	40.16.012-2	1

MICROTRATOR / CONJUNTO DE RODA

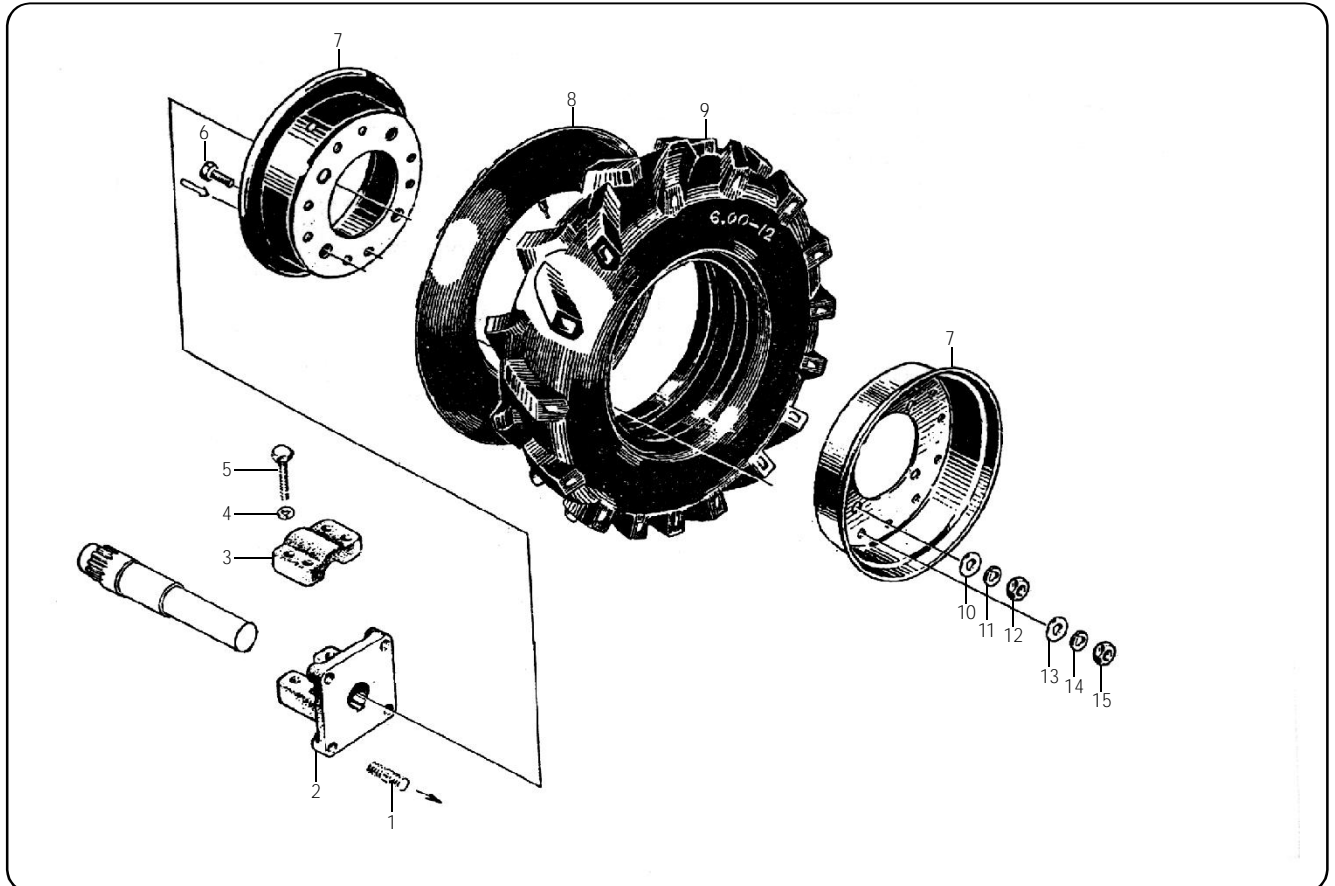


FIG Nº	ESPECIFICAÇÕES	CÓDIGO	QUANT.
01	Prisioneiro M16 x 1,5 x 30	40.17.001-2	4
02	Cubo da roda	40.17.002-1	1
03	Cobertura do cubo	40.17.003-9	1
04	Arruela de pressão M14	60.40.007-2	4
05	Parafuso M14 x 70	60.10.093-1	4
06	Parafuso M10 x 22	60.10.076-1	6
07	Aro da roda	40.17.007-1	1
08	Câmara do ar	40.17.008-0	1
09	Pneu 600 x 12	40.17.009-8	1
10	Arruela lisa M16	60.30.008-6	4
11	Arruela de pressão M16	60.40.008-0	4
12	Porca M16	60.20.008-1	4
13	Arruela lisa M10	60.30.005-1	6
14	Arruela de pressão M10	60.40.005-6	6
15	Porca M10	60.20.003-0	6
	Conjunto roda completa	40.17.016-1	1

MICROTRATOR / CAIXA TRANSMISSÃO DO CULTIVADOR

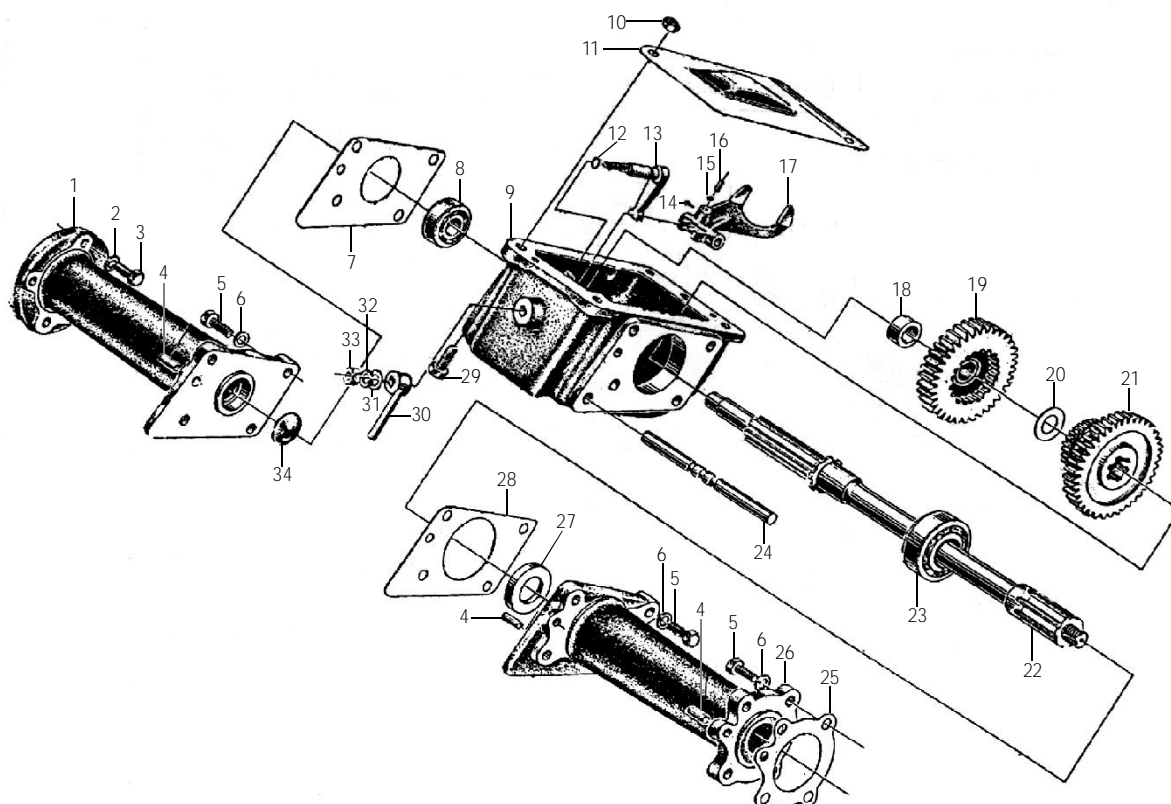


FIG Nº	ESPECIFICAÇÕES	CÓDIGO	QUANT.
01	Flange lado esquerdo	40.18.001-8	1
02	Arruela de pressão M10	60.40.005-6	20
03	Parafuso M10 x 35	60.10.064-8	4
04	Pino guia 8 x 20	40.18.004-2	3
05	Parafuso M12 x 35	60.10.081-8	12
06	Arruela de pressão M12	60.40.006-4	12
07	Junta flange lado esquerdo	40.18.007-7	1
08	Rolamento 6304	40.18.008-5	1
09	Carcaça das engrenagens cultivador	40.18.009-3	1
10	Porca M12	60.20.004-9	2
11	Tampa de proteção	40.18.011-5	1
12	Anel vedação braço acion. garfo	40.18.012-3	1
13	Braço de acionamento do garfo	40.18.013-1	1
14	Pino trava 3 x 20	40.18.014-0	1
15	Esfera 5/16"	40.18.015-8	1
16	Mola retenção do garfo	40.18.016-6	1
17	Garfo do câmbio do cultivador	40.18.017-4	1
18	Espaçador	40.18.018-2	1
19	Engrenagem de alta do cultivador	40.18.019-1	1
20	Arruela de encosto	40.18.020-4	1
21	Engrenagem de baixa do cultivador	40.18.021-2	1

MICROTRATOR / CONJUNTO CAIXA DA CORRENTE TRANSMISSÃO

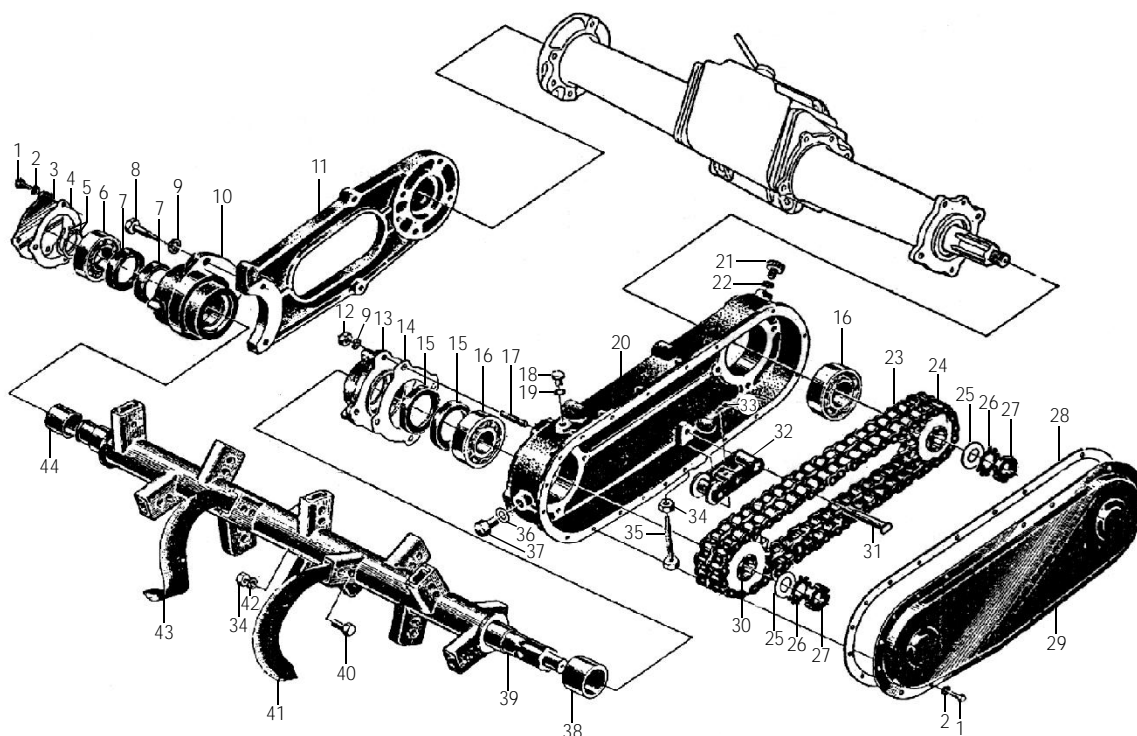


FIG Nº	ESPECIFICAÇÕES	CÓDIGO	QUANT.
01	Parafuso M6 x 14	60.10.002-8	22
02	Arruela de pressão M6	60.40.003-0	22
03	Tampa da flange lado esquerdo	40.19.003-0	1
04	Junta da tampa flange lado esquerdo	40.19.004-8	1
05	Anel elástico 35	40.19.005-6	2
06	Rolamento 6207	40.19.006-4	1
07	Retentor 44 x 62 x 10	40.19.007-2	2
08	Parafuso M12 x 35	60.10.081-8	2
09	Arruela de pressão M12	60.40.006-4	6
10	Flange lado esquerdo	40.19.010-2	1
11	Braço suporte lado esquerdo	40.19.011-1	1
12	Porca M12	60.20.004-9	4
13	Flange lado direito	40.19.013-7	1
14	Junta da flange lado direito	40.19.014-5	1
15	Retentor 50 x 72 x 10	40.19.015-3	2
16	Rolamento 6307	40.19.016-1	2
17	Prisioneiro M12 x 25	40.19.017-0	4
18	Tampão de nível do óleo	40.19.018-8	1
19	Anel de vedação tampão nível óleo	40.19.019-6	1
20	Carcaça da corrente	40.19.020-0	1
21	Tampão de abastecimento do óleo	40.19.021-8	1

MICROTRATOR / CARENAGEM DE PROTEÇÃO DO CULTIVADOR

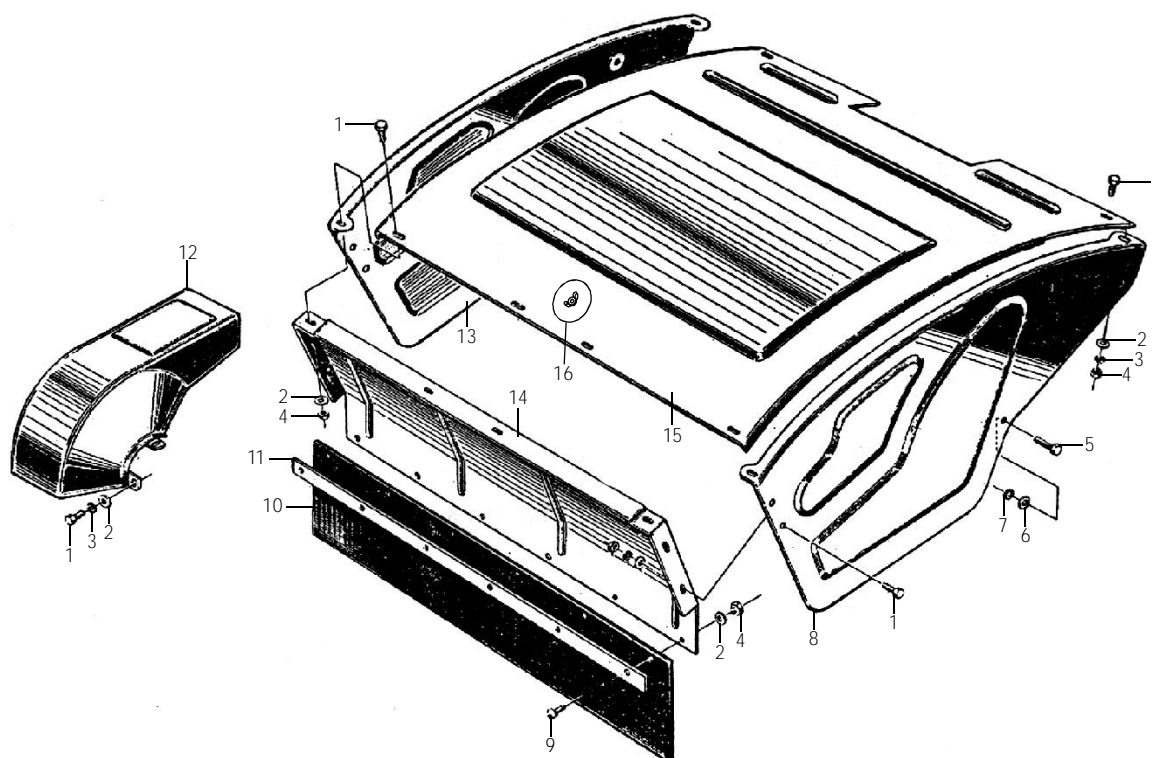


FIG Nº	ESPECIFICAÇÕES	CÓDIGO	QUANT.
01	Parafuso M8 x 16	60.10.030-3	12
02	Arruela lisa M8	60.30.004-3	18
03	Arruela de pressão M8	60.40.004-8	8
04	Porca M8	60.20.002-2	16
05	Parafuso M10 x 22	60.10.076-1	6
06	Porca M10	60.20.003-2	6
07	Arruela de pressão M10	60.40.005-6	6
08	Proteção lateral lado esquerdo	40.20.008-6	1
09	Parafuso fenda M8 x 16	40.20.009-4	6
10	Proteção traseira de borracha 60 cm	40.20.010-8	1
11	Perfil de fixação protetor de borracha	40.20.011-6	1
12	Capa de proteção da embreagem	40.20.012-4	1
13	Proteção lateral lado direito	40.20.013-2	1
14	Proteção traseira	40.20.014-1	1
15	Proteção superior	40.20.015-9	1
16	Tampão alojamento suporte sulcador	40.20.016-7	1
	Conjunto carenagem completa	40.20.017-5	1

MICROTRATOR / CONJUNTO RODA DO CULTIVADOR E ASSENTO

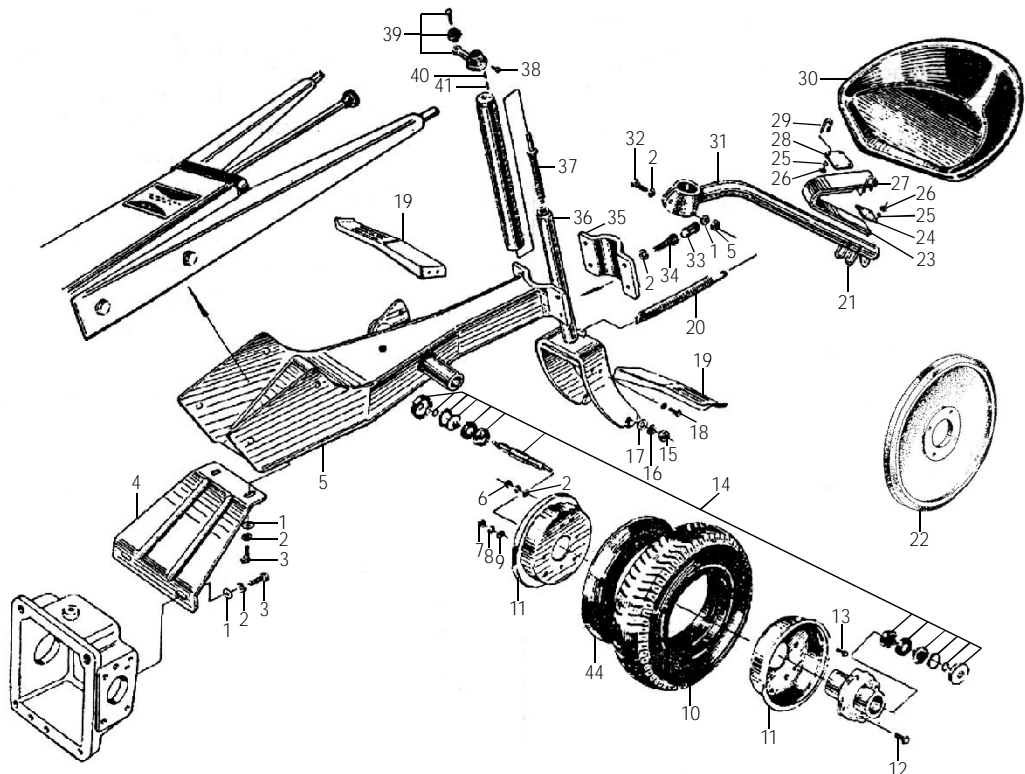


FIG Nº	ESPECIFICAÇÕES	CÓDIGO	QUANT.
01	Arruela lisa M12	60.30.006-0	9
02	Arruela de pressão M12	60.40.006-4	13
03	Parafuso M12 x 30	60.10.084-2	4
04	Reforço de suporte roda traseira	40.21.004-9	1
05	Suporte da roda traseira	40.21.005-7	1
06	Porca M12	60.20.004-9	2
07	Porca M10	60.20.003-0	4
08	Arruela de pressão M10	60.40.005-6	8
09	Arruela lisa M10	60.30.005-1	4
10	Pneu 400-8 com câmara	40.21.010-3	1
11	Aro da roda	40.21.011-1	1
12	Parafuso M10 x 35	60.10.064-8	4
13	Parafuso M12 x 25	60.10.080-0	4
14	Conjunto cubo e eixo	40.21.014-6	1
15	Porca M16	60.20.008-1	2
16	Arruela de pressão M16	60.40.008-0	2
17	Arruela lisa M16	60.30.008-6	2
18	Parafuso M10 x 20	60.10.061-3	4
19	Descanso de pé	40.21.019-7	2
20	Mola guia da roda	40.21.020-1	1
21	Abraçadeira fixação mola do assento	40.21.021-9	2

MICROTRATOR / ACESSÓRIOS

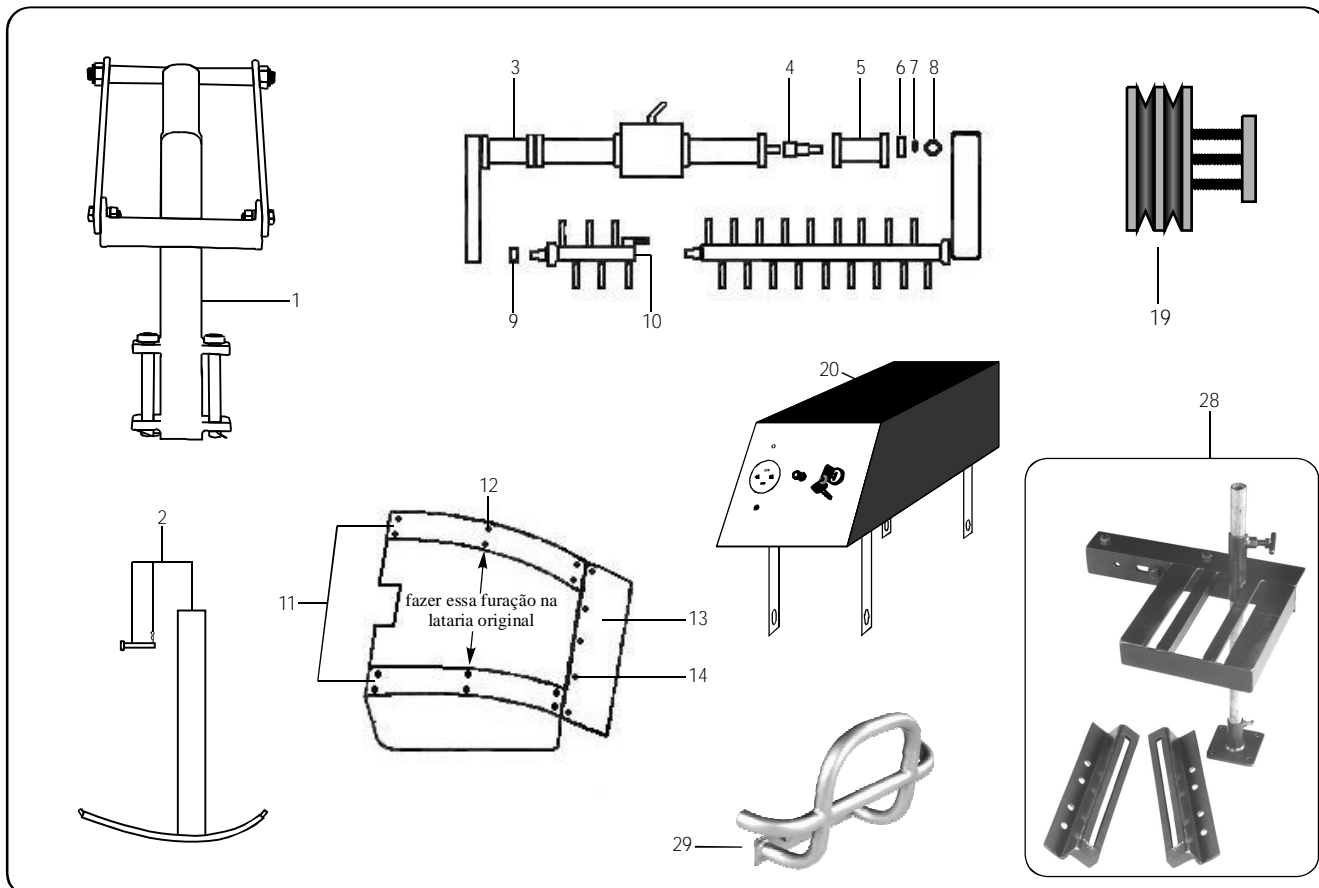


FIG Nº	ESPECIFICAÇÕES	CÓDIGO	QUANT.
01	Engate carreta c/ cultiv. rotativo (longo)	40.22.001-0	1
	Engate carreta c/ cultiv. rotativo (curto)	40.22.002-8	1
02	Conjunto esqui	40.22.022-2	1
03	Distanciador lado esquerdo	40.22.003-6	1
	Parafuso M10 x 45	60.10.066-4	4
	Porca M10	60.20.003-0	4
	Arruela pressão M10	60.40.005-6	4
	Arruela lisa M10	60.30.005-1	4
04	Eixo de transmissão	40.22.004-4	1
05	Distanciador lado direito	40.22.005-2	1
	Parafuso M12 x 45	60.10.085-0	4
	Porca M12	60.20.004-9	4
	Arruela de pressão M12	60.40.006-4	4
	Arruela lisa M12	60.30.006-0	4
06	Rolamento 6207Z	40.22.006-1	1
07	Anel de encosto	40.22.007-9	1
08	Anel trava 77 x 2,4	40.22.008-7	1
09	Bucha prolongador eixo lâminas cultivador	40.22.009-5	1
10	Prolongador eixo lâminas cultivador	40.22.010-9	1
	Parafuso M10 x 30	60.10.063-0	14
	Porca M10	60.20.003-0	14

